

④ 日本国特許庁(JP) ⑤ 特許出願公開
 ⑥ 公開特許公報(A) 昭62-278614

⑦ Int. Cl.¹ 識別記号 庁内整理番号 ⑧ 公開 昭和62年(1987)12月3日
 G 05 D 3/12 M-7623-5H
 B 25 J 13/02 7502-3F
 B 64 C 13/02 7615-3D
 G 05 G 9/00 Z-8513-3J 審査請求 未請求 発明の数 1 (全6頁)

⑨ 発明の名称 6自由度操縦装置

⑩ 特 願 昭61-120071

⑪ 出 願 昭61(1986)5月27日

⑫ 発 明 者 森 木 全 成 鎌倉市上町屋345番地 三菱プレジジョン株式会社内

⑬ 出 願 人 三菱プレジジョン株式 東京都港区三田3丁目13番16号
 会社

⑭ 代 理 人 弁理士 曾我 道照 外3名

明 細 書

1. 発明の名称

6自由度操縦装置

2. 特許請求の範囲

台座と、ノブが固定されており前記台座に対して所定の距離におかれた操作台と、前記台座の遠所に設定された6個の支点と前記操作台の遠所に設定された6個の支点の対応されたものとき夫々に連結させる6個の伸縮可能な脚部とからなる6自由度操縦装置であって、前記6個の脚部は、夫々に、脚とこれに対応する変位検出器とからなり、前記6個の脚部の伸縮変位を検出することにより、3次元空間内で前記ノブを操作したときの原型の変位および角度を検出するようにされた6自由度操縦装置。

3. 発明の詳細な説明

[産業上の利用分野]

この発明は6自由度操縦装置に関するものであり、特に、3次元空間に存在する物体を、全ての方向へ任意制御することができ、その操作者があ

る一方の手だけで直感的に当該物体を遠隔制御することができる6自由度操縦装置に関するものであって、以下の種分野で好適に利用することができるものである。

(1) 航空機の操縦桿

多軸制御が要求される回転翼機および次世代の航空機であるCCV(Control Configured Vehicle 運動性優先形態)の操縦桿に好適である。

(2) 3次元座標の制御装置

現在、各種企業の設計部門で導入されているCAD(Computer Aided Design)等の電子計算機による3次元座標の位置および姿勢の制御に用いられる。

(3) 遠隔装置の制御

搬送物の移動に用いられるクレーンおよびロボットの球のような多軸移動装置の遠隔制御に用いられる。

(4) 玩具

安価に製造することによりゲーム・マシンの

特開昭62-278614(2)

高級玩具の操作レバーに用いられる。

【従来の技術】

従来のこの種の多軸制御装置は、対象物が存在する3次元空間に設定された座標軸の方向における変位または角度を直接的に検出し、その検出結果に基づいて所望の操縦制御がなされるものである。

【発明が解決しようとする問題点】

従来の多軸制御装置は、最大限でも4軸制御式のものであり、その構成が複雑であるわりには変位や角度の検出精度が低く、その操縦制御が所望の方向についてなされるためには不充分なものであるという問題点があった。

【問題点を解決するための手段】

この発明に係る6自由度操縦装置は、台座と、ノブが固定されており前記台座に対して限定の距離にはかれた操作台と、前記台座の周囲に設定された6個の支点と前記操作台の周囲に設定された6個の支点の対応されたものを夫々に連結させる伸縮可能な6個の脚部とからなり、前記6個の

脚部が介挿されている。

ここで、第1A図、第1B図および第1C図を参照して、前記された脚部の構成および動作について例示的に説明する。第1A図は、脚部の概略構成の例示図、第1B図は、前記脚部の動作説明図、そして、第1C図は、前記脚部の等価回路図である。先ず、第1A図についてみると、脚(13)と伸縮変位検出器(14)とによって所定の脚部が構成されている。脚(13)は電気的な絶縁体から成るものであるが、この下方部分には導電性導電体(13L)が付設されており、また、この脚(13)の下端部には滑動接触子(131a)が設けられて、前記導電体(13L)と接触するようにされている。伸縮変位検出器(14)には抵抗体(141)および滑動接触子(141a)が含まれ、また、上方端子(14a)、中間端子(14b)および下方端子(14c)が設けられている。そして、抵抗体上方端子(142)は上方端子(14a)に接続され、抵抗体下方端子(143)は下方端子(14c)に接続されており、また、滑動接触子(141a)は中間端子(14b)に接続されている。こ

の脚部には夫々に伸縮変位検出器が設けられているものである。

【作用】

この発明によれば、前記6個の脚部の伸縮変位を検出することにより、3次元空間内でノブを操作したときの変位および角度が検出される。

【実施例】

第1図は、この発明の一実施例である6自由度操縦装置の概略構成図であり、この第1図において、その中央部にノブ(1)が固定されている操作台(2)は正三角形状のものであり、その頂点部は2段の弾性部(3)にされ、夫々に支点(2a)~(2f)が設けられている。また、座部(4)に固定されている台座(5)は操作台(2)と同一形状・寸法のものであって、これらの台座(5)および操作台(2)は平行にされるとともに、互いに逆向きになるように配設されている。操作台(2)における支点(2a)~(2f)と、台座(5)における支点(5a)~(5f)の対応のものとの間には、夫々に、脚(3a)~(3f)と対応する伸縮変位検出器(4a)~(4f)とからなる

で脚(13)と伸縮変位検出器(14)との間の接触関係についてみると、導電体(13L)は滑動接触子(141a)に接触され、また、抵抗体(141)は滑動接触子(131a)に接触されている。

このために、脚(13)と伸縮変位検出器(14)とは上下方向に相対移動することができ、結果的に、脚部の伸縮がなされることになる。そして、この脚部の伸縮変位は、上方端子(14a)と中間端子(14b)との間の、または、中間端子(14b)と下方端子(14c)との間の電気的な抵抗値の変化に対応する電気信号として取出される。

第1図を再び参照して、前記操作台(2)の2段の弾性部が弾性材で形成されているのは、脚部が伸縮変位したときに、操作台(2)および台座(5)と脚部との間で発生する偶力を、この弾性部をたわませることによって軽減させようとするためである。

いま、上記実施例の6自由度操縦装置において、操縦士がノブ(1)を所望の方向へ変位および回転させると、6本の脚部が伸縮し、夫々の脚部に対応している伸縮変位検出器(4a)~(4f)から脚部伸

特開昭62-278614(3)

座標値信号(S_a)~(S_f)として出力される。

第2図は、前記第1図におけるこの発明の一実施例であるも自由度機械装置からの脚部伸縮変位信号を処理して、脚部の演算結果を出力させる信号処理部のブロック図である。この信号処理部において、伸縮変位検出器(4a)~(4f)からの脚部伸縮変位信号(S_a)~(S_f)は変換器(7)に入力されて、下記(1)式の演算式にしたがって処理される。なお、この演算式は、その伸縮変位量(脚部の長さ)に比べて極めて小さいものとされたときの近似式である。また、操作台(2)および台座(5)のたわみによる誤差は無視されている。

$$\begin{bmatrix} P_x \\ P_y \\ P_z \\ A_\phi \\ A_\theta \\ A_\psi \end{bmatrix} = \begin{bmatrix} T_{11} & T_{12} & T_{13} & T_{14} & T_{15} & T_{16} \\ T_{21} & T_{22} & T_{23} & T_{24} & T_{25} & T_{26} \\ T_{31} & T_{32} & T_{33} & T_{34} & T_{35} & T_{36} \\ T_{41} & T_{42} & T_{43} & T_{44} & T_{45} & T_{46} \\ T_{51} & T_{52} & T_{53} & T_{54} & T_{55} & T_{56} \\ T_{61} & T_{62} & T_{63} & T_{64} & T_{65} & T_{66} \end{bmatrix} \cdot \begin{bmatrix} S_a \\ S_b \\ S_c \\ S_d \\ S_e \\ S_f \end{bmatrix} \quad (1)$$

ここに、T₁₁~T₆₆はある所定の定数であり、また、P_x~A_ψは3次元空間に就いて適宜に定義

~(71f)の夫々についても、巻性反転器(70b)~(70f)が、前述された分圧器(71a)の場合と同様な対応関係をもって配設されており、前記分圧器(71b)~(71f)の夫々に対応する脚部伸縮変位信号(S_b)~(S_f)が加えられている。

ここで、再び分圧加算回路(71)を例にとって、その動作を説明する。分圧器(71a)~(71f)の分圧比は、予め、夫々にT₁₁、T₁₂、T₁₃、T₁₄、T₁₅およびT₁₆に設定されており、前記分圧器(71a)~(71f)の夫々に対応して入力される脚部伸縮変位信号(S_a)~(S_f)は夫々に所望の分圧がなされるから加算されて、所望のX軸方向の変位信号(P_x)が次のようにしてえられる。

$$P_x = T_{11} \times S_a + T_{12} \times S_b + T_{13} \times S_c + T_{14} \times S_d + T_{15} \times S_e + T_{16} \times S_f \quad (2)$$

上記以外の変位信号および角度信号、すなわち、Y軸方向の変位信号(P_y)、Z軸方向の変位信号(P_z)、X軸回りの角度信号(A_φ)、Y軸回りの角度信号(A_θ)およびZ軸回りの角度信号(A_ψ)についても、同様にして、夫々に対応する分圧加

された座標軸における変位信号および角度信号である。

なお、このような演算を行うための変換器(7)は、例えば後述されるようにして実現されるものであり、このようにして、操縦士がノブ(1)を操作したときの変位および角度を簡潔な機構で検出することができる。

第2A図は、前記第2図における変換器(7)の具体例を示す概略構成図であり、この第2A図において、(71)~(76)は夫々に分圧加算回路である。この中の分圧加算回路(71)を例にとると、これは6個の分圧器(71a)~(71f)とこれらの分圧器からの入力信号を受入れて所望の加算結果を出力させる加算器(71g)とから構成されている。そして、前記6個の分圧器の中の分圧器(71a)を例にとると、この分圧器(71a)を構成する可変抵抗の一方の端部には脚部伸縮変位信号(S_a)が直接的に印加され、また、その他方の端部には巻性反転器(70a)を介して巻性の反転された脚部伸縮変位信号(-S_a)が印加されている。他の分圧器(71b)

加算器(72)~(76)によって所望の計算結果がえられる。そして、これらの結果に関連する前記(2)式と類似の加算式に基づいて、前述された(1)式のようにマトリクス表示がなされた演算式がえられることになる。

第3図は、この発明の実形例であり、この第3図において、ノブ(101)が固定されている方形の操縦台(102)は、ある所定の距離を以て台座(107)に対して平行になるように配設されている。台座(107)の取付には3本の支柱(108)~(110)が設けられており、その中の、例えば支柱(108)についてみると、その頂部における巻性反転器(108f)と操縦台側の巻性反転器(108e)との間に、脚部伸縮変位検出器(105f)と脚(104f)とからなる伸縮可能な脚部が、台座(107)と平行になるようにして介挿されている。別々の支柱(109)および(110)についても、前者は脚部伸縮変位検出器(105e)と脚(104e)とからなる脚部との間で、また、後者は脚部伸縮変位検出器(105d)と脚(104d)とからなる脚部との間で、上記と同様な配

特開昭62-278614(4)

設がなされている。次に、(104a)～(104e)のいずれかを含む脚部の中の、例えば脚(104e)を含む脚部についてみると、操作台座の傾角部における支点(103e)と台座座の支点(108e)との間に、脚部伸縮変位検出器(105e)と脚(104e)とからなる脚部が、台座(107)と直交するようにして介挿されている。脚部の脚部についても上記と同様に配設がなされている。なお、前記支点の各々は円筒部分の面材や円盤に対して自由に動くことのできる自在継手(ユニバーサル・ジョイント)形式のものにされている。

いま、上記された変形例の6自由度機構配置において、操縦士が所望な操作のためにノブ(101)を変位および回転させるとこれはも本の脚部が伸縮変位し、夫々の脚部に対応して付設されている脚部伸縮変位検出器(105a)～(105f)から脚部伸縮変位信号として検出される。そして、このようにしてとり出された脚部伸縮変位信号は、前記第2図および第2A図について説明されている場合と同様な処理がなされて、ノブの操作量である変位

および角度がえられる。

第4図は、この発明の別具の変形例であり、この第4図において、その頂部が正方形状をなし、全体的には台形状の支柱(206)が台座(207)に固定されており、その下部部に通孔を有し、内部が空筒にされている環状のノブ(201)が前記支柱(206)をカバーするように配設されている。また、例えば脚部伸縮変位検出器(204a)と脚(203a)とからなる脚部についてみると、前記脚部伸縮変位検出器(204a)の一方端はノブ(201)の支点(202a)で支持され、また、その他方端は支柱(206)側の支点(205a)で支持されるような態様で、前記ノブ(201)と支柱(206)との間に介挿されている。これ以外の脚部についても同様である。

この別具の変形例のもの動作の仕方は、前記第3図における変形例のもの動作の仕方と同様であるので、その詳細な説明は省略する。

[発明の効果]

以上説明されたように、この発明に係る6自由度機構装置は、台座と、ノブが固定されており前

記台座に対して所定の距離におかれた操作台と、前記台座の直前に設けられた6個の支点と前記操作台の直前に設けられた6個の支点の対応されたものとを夫々に連結させる6個の伸縮可能な脚部とからなり、前記6個の脚部には夫々に伸縮変位検出器が設けられていて、前記6個の脚部に対する伸縮変位を検出することにより、3次元空間内でノブを操作したことによる変位および角度が比較的短直な構成のものでの検出されるという効果が奏せられる。

4. 図面の簡単な説明

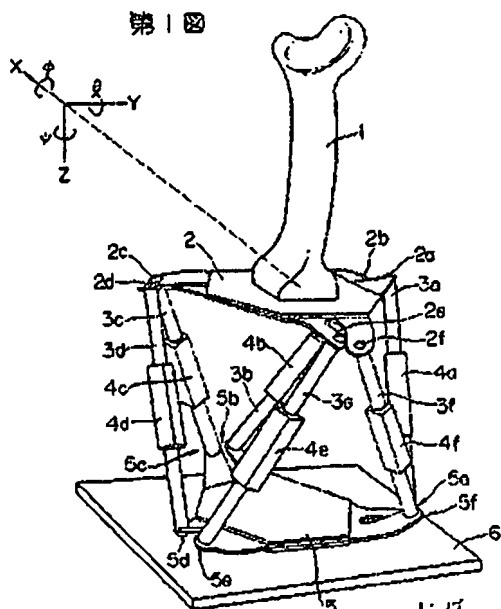
第1図は、この発明の一実施例である6自由度機構装置の概略構成図、第1A図は、脚部の概略構成の別示図、第1B図は、前記脚部の動作説明図、第1C図は、前記脚部の等価回路図、第2図は、上記実施例のための信号処理部のブロック図、第2A図は、前記第2図における変換器を例示する概略構成図、第3図は、この発明の変形例の概略構成図、第4図は、この発明の別具の変形例の概略構成図である。

(1)はノブ、(2)は操作台、(2a)～(2f)は(操作台側の)支点、(3a)～(3f)は脚、(4a)～(4f)は伸縮変位検出器、(5)は台座、(5a)～(5f)は(台座側の)支点、(6)は支柱。

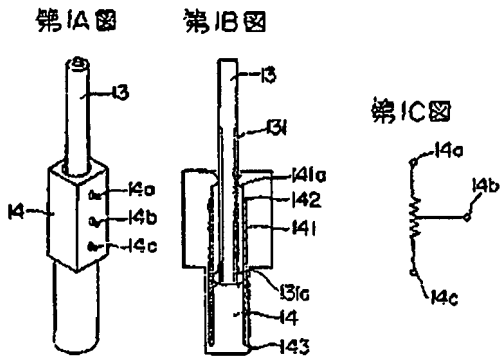
特許出願人 三菱プレジジョン株式会社

代理人 菅 俊 道 昭

特開昭 62-278614 (5)

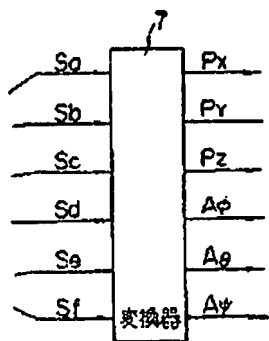


- 1: 軸
- 2: 操作台
- 2a-2f: (操作台側の) 支脚
- 3a-3f: 脚
- 4a-4f: 伸縮変位検出器
- 5: 台座
- 5a-5f: (台座側の) 支点
- 6: 床面



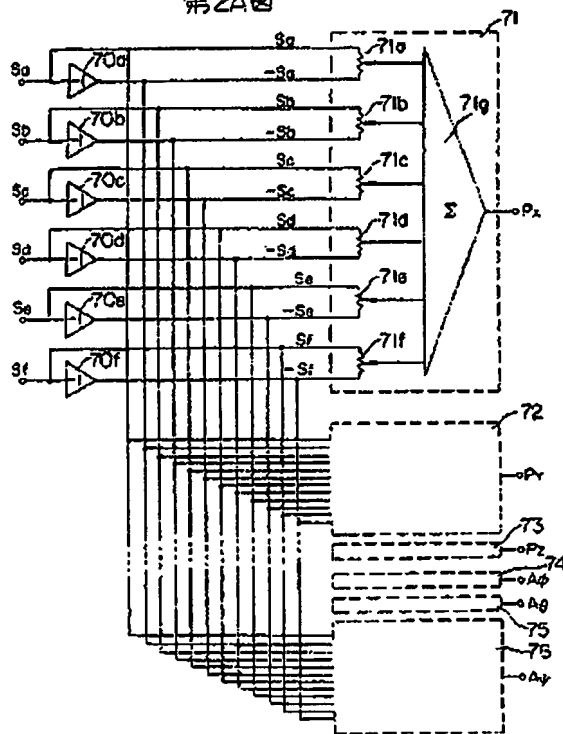
- 13: 脚
- 14: 伸縮変位検出器
- 14a: 上方端子
- 14b: 中間端子
- 14c: 下方端子
- 13: 導電体
- 13a: 接触突起部
- 141: 絶縁体
- 141a: 接触突起部
- 142: 絶縁体と導電
- 143: 絶縁体下部

第2図



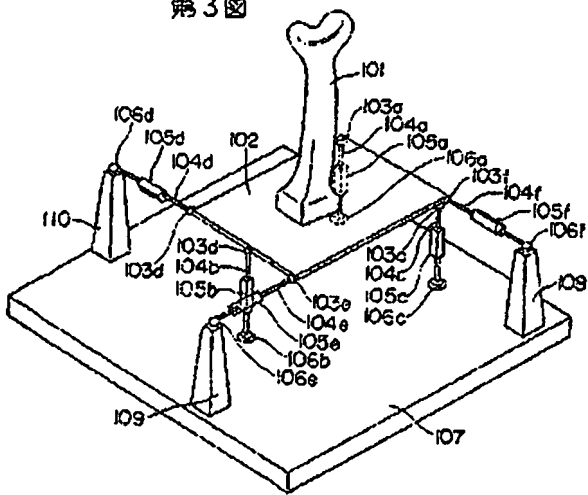
- Sa-Sf: 各伸縮変位検出器 4a-4f の脚部伸縮変位信号
- Px: X 軸方向の変位信号
- Py: Y 軸方向の変位信号
- Pz: Z 軸方向の変位信号
- Aφ: X 軸回りの角度信号
- Aθ: Y 軸回りの角度信号
- Aψ: Z 軸回りの角度信号

第2A図



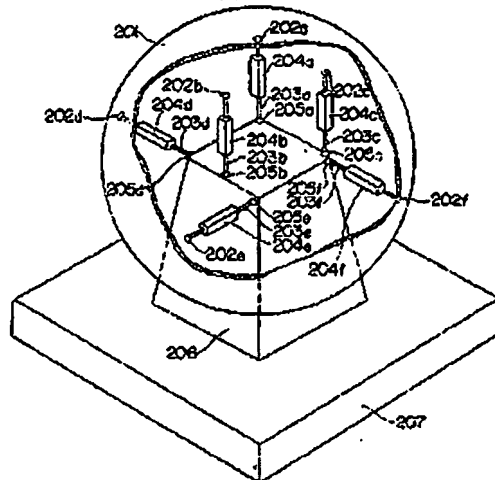
特開昭62-278614 (B)

第3図



- 101: ノブ
- 102: 金具台
- 103a~103f: 操作台の支点
- 104a~104f: 脚
- 105a~105f: 脚部伸縮調整機構
- 106a~106f: 各足の支点
- 107: 台座
- 109~110: 支柱

第4図



- 201: ノブ
- 202a~202f: ノブの突起
- 203a~203f: 脚
- 204a~204f: 脚部伸縮調整機構
- 209a~209f: 支柱の突起
- 208: 支柱
- 207: 台座

PATENT ABSTRACTS OF JAPAN

(11)Publication number : 62-278614

(43)Date of publication of application : 03.12.1987

(51)Int.Cl. G05D 3/12
B25J 13/02
B64C 13/02
G05G 9/00

(21)Application number : 61-120071

(71)Applicant : MITSUBISHI PRECISION CO LTD

(22)Date of filing : 27.05.1986

(72)Inventor : MORIKI MASANARI

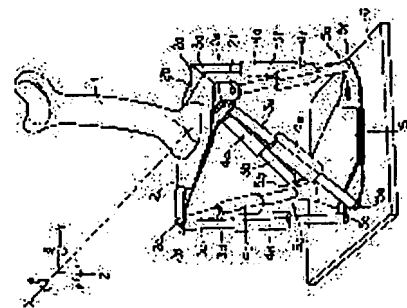
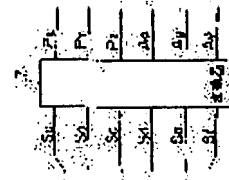
(54) STEERING DEVICE WITH SIX DEGREES OF FREEDOM

(57)Abstract:

PURPOSE: To detect the displacement and angle when a knob is operated within three-dimensional space by detecting the expansion/contraction displacements of six legs.

CONSTITUTION: When a pilot turns a knob 1 with displacement in a desired direction, the six legs expand and contract and the leg expansion/contraction displacement signals SaWSf are delivered from the expansion/contraction displacement detectors 4aW4f set at those six legs. Then the signals SaWSf are supplied to a converter 7 via a signal processing part and processed based on an approximate equation obtained when the expansion/contraction displacement value is extremely small compared with the lengths of those legs.

Here the errors caused by the flexion of a control stage 2 and a 5 are neglected. In such a way, both the displacement and angle can be detected in a simple way when the pilot operates the knob 1.



LEGAL STATUS

[Date of request for examination]

[Date of sending the examiner's decision of rejection]

[Kind of final disposal of application other than the examiner's decision of rejection or application converted registration]

[Date of final disposal for application]

[Patent number]

[Date of registration]

[Number of appeal against examiner's decision of rejection]

[Date of requesting appeal against examiner's decision of rejection]

[Date of extinction of right]